

# AP-SH2A-6A RTC の不具合について

3版 2023年10月02日

平素は弊社製品をご利用いただき誠にありがとうございます。  
この度、弊社製品 AP-SH2A-6A に搭載されている RTC の不具合についてご案内致します。

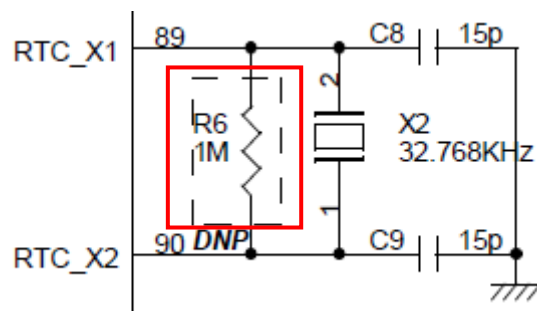
## 1. 対象製品

対象製品 : AP-SH2A-6A  
対象製品番号 : 01510011 ~ 01510140

## 2. 問題点

[内容]

AP-SH2A-6A 回路図に未実装と記載されている R6 が実装されていたため、RTC のクロックが発振しない場合があります。  
RTC を使用しない場合には動作に問題はありません。



## 3. 修正内容

[問題点]

R6 を未実装に変更します。

## 改定履歴

版数	日付	改定内容
1 版	2013/09/11	新規作成
2 版	2021/02/05	「本件についてのお問い合わせ」修正 「ご注意」修正
3 版	2023/10/02	住所を更新

該当製品をご購入のお客様は、お手数ですが下記サポートまでご連絡ください。修理対応についてご案内いたします。

### 本件についてのお問い合わせ

株式会社アルファプロジェクト 技術サポート  
FAX 053-401-0035  
E-Mail query@apnet.co.jp

\*お電話での受付はおこなっておりませんのでご了承ください。

### ご注意

- ・本文書の著作権は、株式会社アルファプロジェクトが保有します。
- ・本文書の内容を無断で転載することは一切禁止します。
- ・本文書の内容については、万全を期して作成いたしましたが、万一ご不審な点、誤りなどお気付きの点がありましたら弊社までご連絡下さい。
- ・本文書の内容は、将来予告なしに変更されることがあります。



株式会社アルファプロジェクト  
〒431-3114  
静岡県浜松市中央区積志町 834  
<https://www.apnet.co.jp>  
E-Mail: query@apnet.co.jp