

AP-SH2A-6A 回路図 1版 正誤表

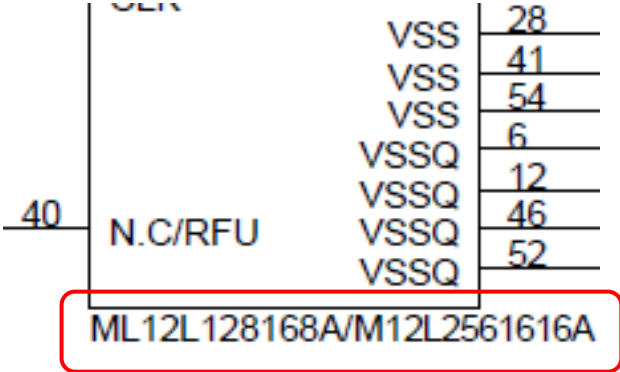
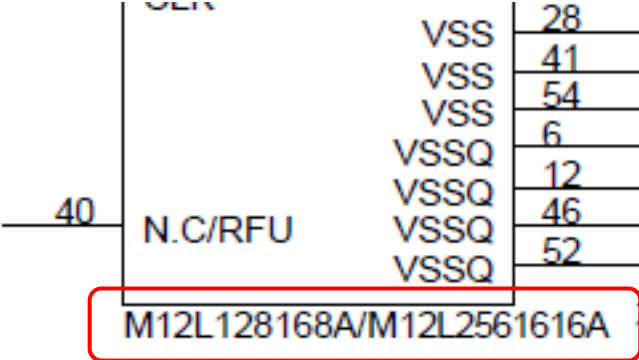
3版 2023年10月02日

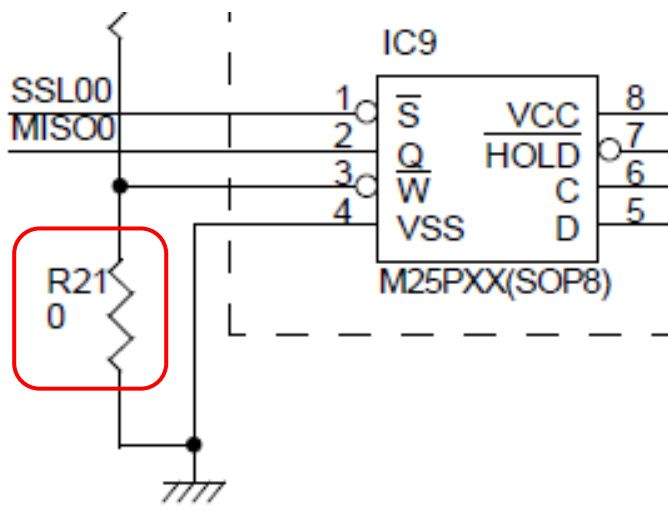
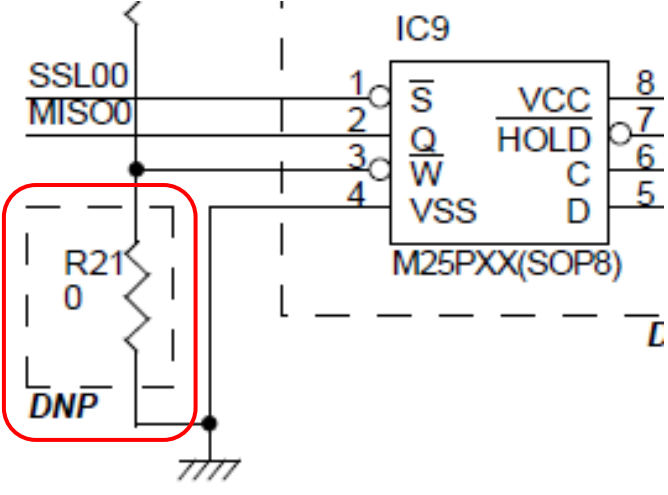
平素は弊社製品をご利用いただき誠にありがとうございます。

この度、弊社製品 AP-SH2A-6A 回路図に誤記が見つかりましたので、以下のように訂正させていただきます。

ご迷惑をお掛けしましたことをお詫びしますとともに、訂正事項をご留意の上ご利用ください。

ページ	2P
訂正前	<p>・ X1 周波数の誤記</p>
訂正後	<p>正しくは、12MHz の水晶振動子が搭載されています。</p>

ページ	2P
訂正前	<p data-bbox="280 338 464 367">・ IC3 型番の誤記</p> 
訂正後	

ページ	2P
訂正前	<p>・ R21 未実装記載追加</p> 
訂正後	 <p>R21 は実装されておられません。</p>

改定履歴

版数	日付	改定内容
1 版	2012/07/16	新規作成
2 版	2021/02/05	「著作権について」修正
3 版	2023/10/02	住所を更新

著作権について

- ・本文書の著作権は株式会社アルファプロジェクトが保有します。
- ・本文書の内容を無断で転載することは一切禁止します。
- ・本文書の内容は、将来予告なしに変更されることがあります。
- ・本文書の内容については、万全を期して作成いたしました。が、万一ご不審な点、誤りなどお気づきの点がありましたら弊社までご連絡下さい。
- ・本文書の内容に基づき、アプリケーションを運用した結果、万一損害が発生しても、弊社では一切責任を負いませんのでご了承下さい。

商標について

- ・SuperH は、ルネサス エレクトロニクス株式会社の登録商標、商標または商品名称です。
- ・その他の会社名、製品名は、各社の登録商標または商標です。



株式会社アルファプロジェクト
〒431-3114
静岡県浜松市中央区積志町 834
<https://www.apnet.co.jp>
E-Mail: query@apnet.co.jp