

MS104-SH2 LAN コネクタ変更のお知らせ

2.1 版 2023 年 10 月 02 日

お客様各位

平素は弊社製品をご利用いただき誠にありがとうございます。
 弊社製品「MS104-SH2」に使用している部品の変更についてお知らせ致します。
 誠に勝手ながら、何卒ご理解とご了承を賜りますようお願い申し上げます。

1. 該当部品

CN2 LAN コネクタ

	旧コネクタ	新コネクタ
型番	P52-P14-37C9 (SPEED TECH 社製)	BS-RB10073 (UDE 社製)

2. 変更理由

旧コネクタ P52-P14-37C9 の生産終了のため。

3. 相違点

特性に相違点は無く、概観の違いのみとなります。
 新コネクタ BS-RB10073 は上部にスプリングタブが存在します。
 詳細はデータシートをご確認ください。

【旧コネクタ】



【新コネクタ】

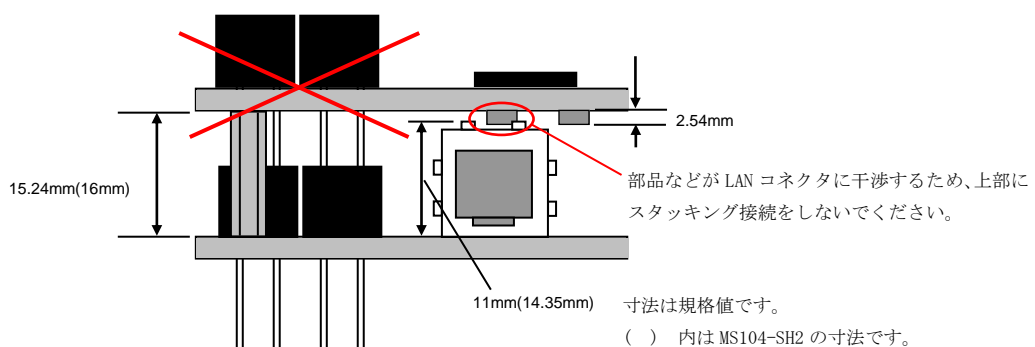


4. 注意事項

MS104-SH2 の LAN コネクタの実装高さは PC/104 規格寸法を超えています。

MS104-SH2 の上部にはスタッキング接続することはできませんので、スタッキング接続する場合には必ず下部に接続してください。

ただし、連結用に PC/104 コネクタを 1 段分入れることで、上部にもスタッキング接続をすることが可能になります。



改定履歴

版数	日付	改定内容
1 版	2012/03/01	新規作成
2 版	2021/02/05	「全体」フッターを追加 自社のロゴを更新
2.1 版	2023/10/02	住所の更新

著作権について

- ・本文書の著作権は株式会社アルファプロジェクトが保有します。
- ・本文書の内容を無断で転載することは一切禁止します。
- ・本文書の内容は、将来予告なしに変更されることがあります。
- ・本文書の内容については、万全を期して作成いたしましたが、万一ご不審な点、誤りなどお気づきの点がありましたら弊社までご連絡下さい。
- ・本文書の内容に基づき、アプリケーションを運用した結果、万一損害が発生しても、弊社では一切責任を負いませんのでご了承下さい。

商標について

- ・SuperH は、ルネサス エレクトロニクス株式会社の登録商標、商標または商品名称です。
- ・その他の会社名、製品名は、各社の登録商標または商標です。



株式会社アルファプロジェクト
〒431-3114
静岡県浜松市中央区積志町 834
<https://www.apnet.co.jp>
E-Mail: query@apnet.co.jp