

AP-RX71M-0A (RX71M CPU BOARD)

USB サンプルプログラム解説

第1版 2015年12月01日

1. 概要

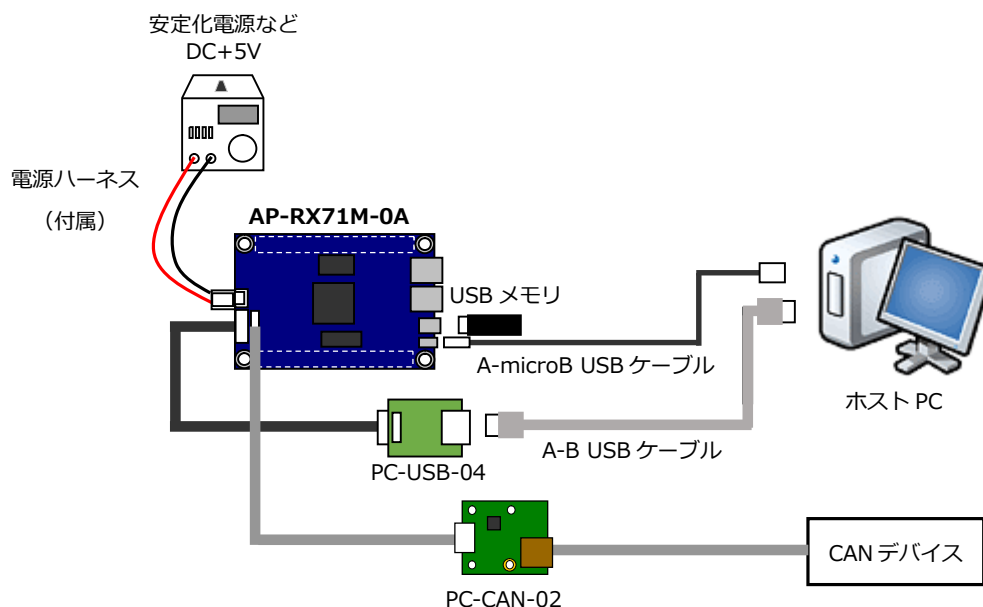
1. 1 概要

本アプリケーションノートでは、弊社の Web サイトにて公開している AP-RX71M-0A のサンプルプログラムのうち「¥Sample¥ap_rx71m_0a_usb_sample_cs」以下にある「USB サンプルプログラム」について説明します。
 AP-RX71M-0A の「Ether サンプルプログラム」につきましては、弊社 Web サイトで公開中のアプリケーションノート「AN1530 Ether サンプルプログラム解説」を参照してください。

サンプルプログラム	動作内容
AP-RX71M-0A USB サンプルプログラム	<ul style="list-style-type: none"> ・ USB ホスト ファイル書き込み ・ USB ファンクション 仮想シリアル通信 ・ シリアル通信 ・ タイマ割り込み ・ CAN 通信

1. 2 接続概要

「サンプルプログラム」の動作を確認する上で必要な CPU ボードとホスト PC 間の接続例を以下に示します。
 詳細な接続に関しては後述の「3. 動作説明」を参照してください。



1. 3 本サンプルプログラムについて

本サンプルプログラムは、ルネサスエレクトロニクス株式会社提供のミドルウェア及びドライバを AP-RX71M-0A に移植しています。

各ミドルウェア及びドライバの詳細については、以下の資料を参照してください。

入手につきましては、ルネサス社ウェブサイトの下記のページにて、各検索キーを入力し、検索を行ってください。

なお、検索にて、資料が見つからない場合、検索キーの末尾 4 桁（バージョン番号）を削除していただき、再度、検索を行ってください。

ルネサス エレクトロニクス社 RX71M アプリケーションノート-サンプルコード

http://japan.renesas.com/products/mpumcu/rx/rx700/rx71m/app_notes.jsp

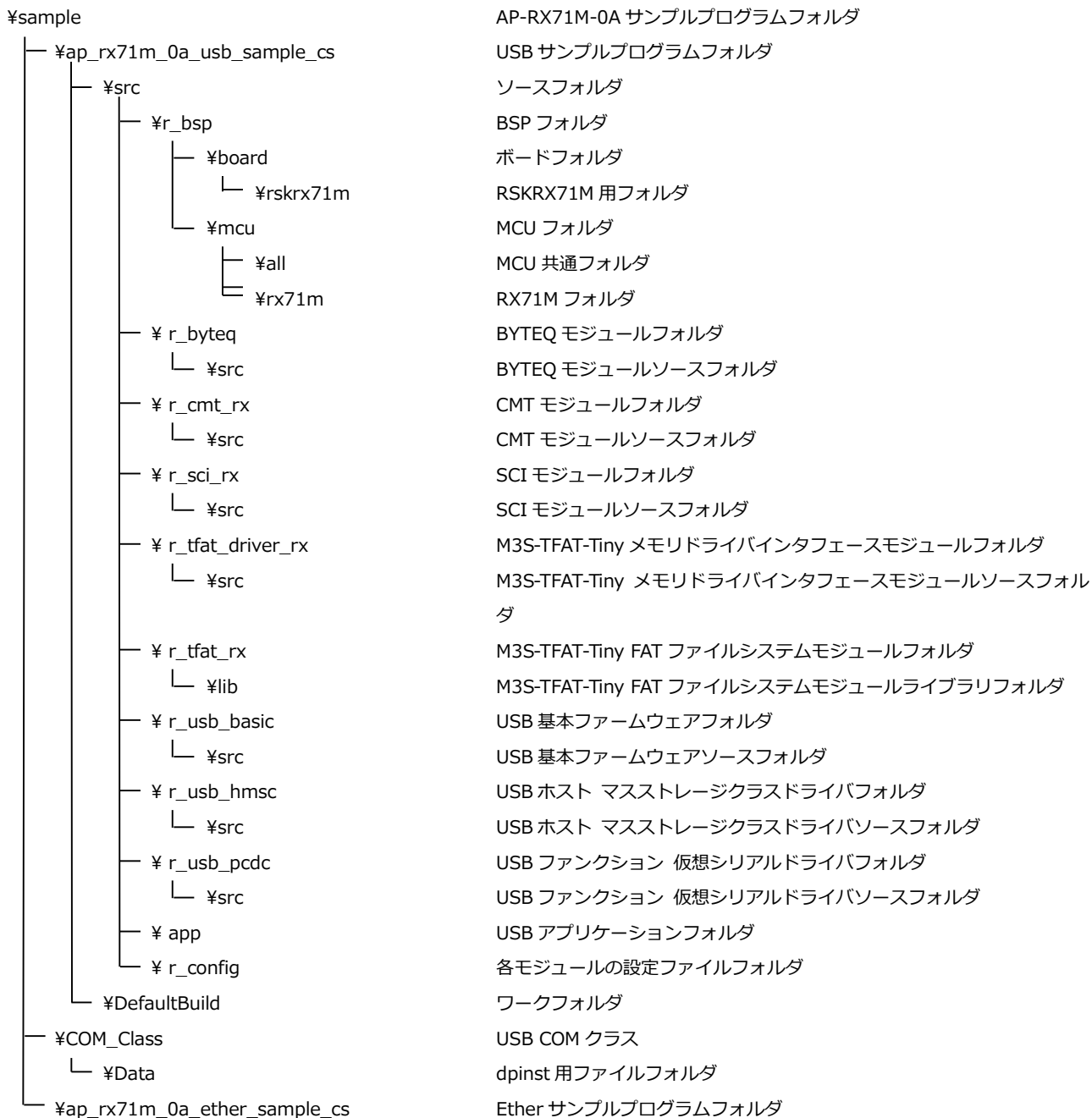
● BSP
・資料名 RX ファミリ ボードサポートパッケージモジュール Firmware Integration Technology 検索キー：R01AN1685JU0301
● USB（ホスト（HMSC）/ファンクション（PCDC））
・資料名 Renesas USB MCU USB Basic Host and Peripheral Driver Firmware Integration Technology [日本語版] 検索キー：R01AN2025JJ0111 Renesas USB MCU USB Host Mass Storage Class Driver（HMSC） Using Firmware Integration Technology Modules 検索キー：R01AN2237JJ0111 Renesas USB MCU Peripheral Communications Devices Class Driver（PCDC） Using Firmware Integration Technology Modules 検索キー：R01AN2238JJ0111
● FAT ファイルシステム
・資料名 RX ファミリ M3S-TFAT-Tiny メモリドライバインタフェースモジュール Firmware Integration Technology 検索キー：R20AN0335JJ0102 RX ファミリ オープンソース FAT ファイルシステム M3S-TFAT-Tiny モジュール Firmware Integration Technology 検索キー：R20AN0038JJ0302
● CMT
・資料名 RX Family CMT Module Using Firmware Integration Technology 検索キー：R01AN1856EU0260
● SCI
・資料名 RX ファミリ SCI モジュール Firmware Integration Technology 検索キー：R01AN1815JU0170
● BYTEQ
・資料名 RX ファミリ バイト型キューバッファ（BYTEQ）モジュール Firmware Integration Technology 検索キー：R01AN1683JU0150

(※) 資料をダウンロードするにはルネサスエレクトロニクス株式会社の MYRENESAS への登録が必要となります。

2. サンプルプログラムの構成

2. 1 フォルダ構成

サンプルプログラムは下記のようなフォルダ構成になっています。



(※ Ether サンプルプログラムに関してはアプリケーションノート「AN1530 Ether サンプルプログラム解説」を参照してください)

2. 2 ファイルの構成

本サンプルプログラムは以下のファイルで構成されています。

本章では、サンプルプログラムの作成にあたって追加したファイルについてのみ記述し、ミドルウェア・ドライバ等の既存のファイルに関しては説明を省略してあります。

<¥Sample¥ap_rx71m_0a_usb_sample_cs¥>

ap_rx71m_0a_usb_sample_cs.	...	CS+用プロジェクトファイル
mtpj		

<¥Sample¥ap_rx71m_0a_usb_sample_cs¥src>

AP_RX71M_0A.c	...	メイン処理
can.c	...	CAN 処理
sci.c	...	シリアル通信処理
can.h	...	CAN 処理ヘッダファイル
common.h	...	共通ヘッダファイル
sci.h	...	シリアル通信処理ヘッダファイル
vect.h	...	割り込みベクタテーブルヘッダファイル

<¥Sample¥ap_rx71m_0a_usb_sample_cs¥src¥app>

r_usb_apl.c	...	USB Host/Peripheral ドライバの初期化、実行処理
r_usb_hmsc_apl_mult.c	...	USB Host MSC ドライバ、実行処理
r_usb_hmsc_defep_mult.c	...	USB Host MSC ドライバで使用するパイプ定義
r_usb_pcdc_apl.c	...	USB Peripheral CDC Class ドライバ実行処理
r_usb_pcdc_descriptor.c	...	USB Peripheral CDC Class で使用するディスクリプタの定義
r_usb_pcdc_echo_apl.c	...	USB Peripheral エコーバック処理

<¥Sample¥ap_rx71m_0a_usb_sample_cs¥src¥app¥inc>

r_usb_apl.h	...	USB Host/Peripheral ドライバ初期化、実行処理ヘッダファイル
r_usb_hmsc_apl_mult.h	...	USB Host MSC ドライバ、実行処理ヘッダファイル
r_usb_pcdc_apl.h	...	USB Peripheral エコーバック処理ヘッダファイル

3. 動作説明

3.1 サンプルプログラムの動作

本サンプルプログラムは下記の動作を行いません。

- USB ホスト

USB ホストに USB メモリを接続すると、USB メモリにテキストファイルを書き込みます。

※ USB ホスト動作については後述の「3.4 USB ホスト動作」を参照してください。

- USB ファンクション

USB ファンクションを PC に接続すると、仮想 COM ポートとしてホスト PC の OS に認識され

USB シリアルポートとして動作しエコーバックを行います。

※ USB ファンクション動作については後述の「3.5 USB ファンクション動作」を参照してください。

- シリアル通信

SCI6 でエコーバックを行いません。(送受信割り込み使用)

SCI6 から受信をした値を、そのまま SCI6 へ送信します。

シリアルの設定は、38400bps、ビット長 8、パリティなし、ストップビット 1、フロー制御なしです。

動作確認は、ホスト PC 上のターミナルソフト (ハイパーターミナル等) を使用して下さい。

- タイマ割り込み

LD2 (緑の LED) を 2000msec 周期で点滅させます。(CMT 割り込み使用)

また、CN1 の出力端子から方形波を出力します。

周期とピン番号は Table 「3.1-1 サンプルプログラム周期・ピン番号表」を参照してください。

- CAN 通信

CAN でエコーバックを行います。以下の設定で、受信したデータをそのまま送信します。

CAN の設定は、送信 ID:B' 10101010101、受信 ID:B' 10101010100、スタンダードフォーマット、

データフレーム、データ長 1 バイト、

通信速度 500kbps(TSEG1 = 6(7Tq), TSEG2 = 3(4Tq), SJW = 0(1Tq), BRP = 9)です。

CN1 方形波出力端子一覧

コネクタ	ピン番号	ピン名	周期	備考
CN1	41	PC0	20msec	CMT 使用
	42	PC1	20msec	CMT 使用
	43	PC2	40msec	CMT 使用
	44	PC3	40msec	CMT 使用

Table 3.1-1 サンプルプログラム周期・ピン番号表

3. 2 メモリマップ

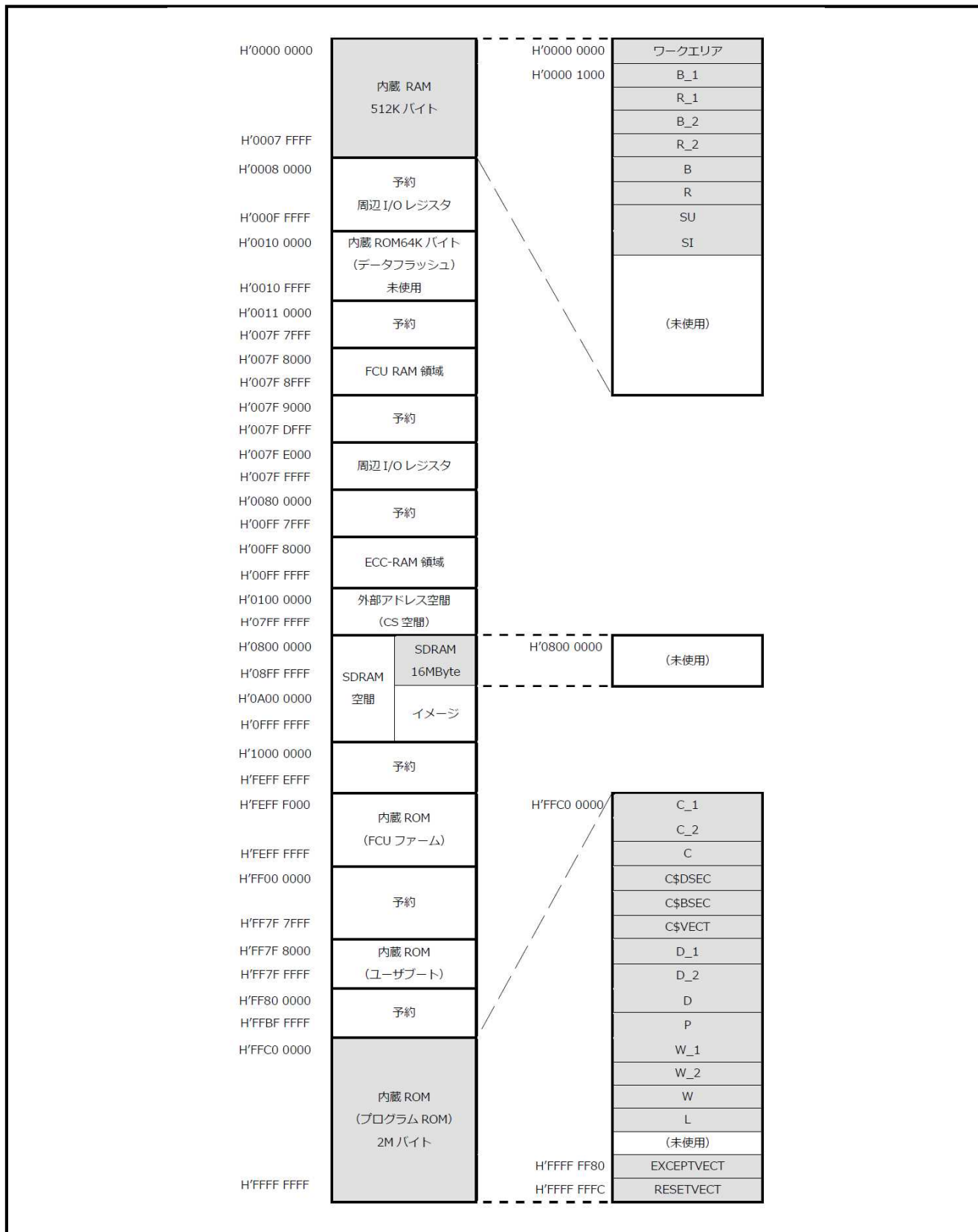


Fig 3.2-1 ネットワーク通信 + USB ホストサンプルプログラムメモリマップ

3. 3 サンプルプログラムのダウンロード

サンプルプログラムを CPU ボード上で実行するためには、ビルドしたサンプルプログラムの実行ファイルを CPU ボードにダウンロードする必要があります。

サンプルプログラムのビルド方法および CPU ボードにサンプルプログラムをダウンロードする方法については、アプリケーションノート「AN1526 RX 開発環境の使用法(CS+, Renesas Flash Programmer)」に詳細な手順が記されていますので、参照してください。

3. 4 USB ホスト動作

本サンプルプログラムはルネサスエレクトロニクス株式会社提供の FAT ファイルシステムドライバを移植しており、FAT12、FAT16、FAT32 にそれぞれ対応しています。

USB ホストサンプルでは FAT ファイルシステムを利用して、USB メモリにテキストファイルの書き込みを行います。USB ホストサンプルを動作させる際には以下の手順に従い、USB デバイス接続時の動作を確認してください。

- ① CPU ボードに電源を投入し、サンプルプログラムを起動します。
- ② CPU ボードの USB ホストポート(CN7B)に USB メモリを挿入します。
- ③ USB メモリを挿入すると、USB メモリにテキストファイルが書き込まれます。
- ④ PC に USB メモリを挿入し、USB メモリのルートディレクトリに「HMSCDEMO.TXT」という名前のテキストファイルが作成されていることを確認してください。
- ⑤ 「HMSCDEMO.TXT」を開き、「a」が 512 バイト書き込まれていることを確認してください。
- ⑥ 以上で USB デバイス接続時の動作確認は終了です。

3. 5 USB ファンクション動作

以下の手順に従い、USB 仮想シリアル動作を確認してください。

USB ファンクションの動作確認は、あらかじめ USB 仮想シリアルドライバを PC にインストールしておく必要があります。USB 仮想シリアルドライバのインストール方法につきましては、「AN178 USB 仮想シリアルドライバ インストールガイド」を参照してください。

- ① USB ケーブルを使い CPU ボードの USB ファンクションポート(CN6)とホスト PC の USB ポートを接続します。
- ② CPU ボードに電源を投入し、サンプルプログラムを動作させます。
- ③ ホスト PC 上でターミナルソフト (ハイパーターミナルなど) を起動し、COM ポートの設定を行います。
その際使用する COM ポートは、
「AN178 USB 仮想シリアルドライバ インストールガイド」内で確認した仮想 COM ポートを選択してください。
COM ポートを以下の設定に変更します。

ボーレート	38400bps
ビット長	8bit
パリティ	なし
ストップビット	1bit
フロー制御	なし

- ④ ターミナルソフトを接続しますと下記のメッセージが、CPU ボードから定期的に送信されます。

PCDC. Virtual serial COM port. Type characters into terminal.
The target will receive the characters over USB CDC, then copy them to a USB transmit buffer to be echoed back over USB.

- ⑤ PC 側から何か送信しますと、「Echo mode.」と表示され、その後、④のメッセージは、送信されなくなります。
⑥ ターミナルソフトを用いて CPU ボードと通信を行い、エコーバック動作を確認してください。
⑦ 以上で USB 仮想シリアル動作確認は終了です。

4. 開発環境使用時の各設定値

開発環境を使用する際の、AP-RX71M-0A 固有の設定を以下に示します。

表内の「項目番号」はアプリケーションノート

「AN1526 RX 開発環境の使用方法(CS+, Renesas Flash Programmer)」内で示されている

項目番号を示していますので、対応したそれぞれの設定値を参照してください。

ビルド・動作確認方法		
項目名	項目番号	設定値
出力フォルダ	2-2	¥Sample¥ap_rx71m_0a_usb_sample_cs¥DefaultBuild
モトローラ ファイル名	2-3	¥Sample¥ap_rx71m_0a_usb_sample_cs¥DefaultBuild¥ap_rx71m_0a_usb_sample_cs.mot
アブソリュート ファイル名	2-4	¥Sample¥ap_rx71m_0a_usb_sample_cs¥DefaultBuild¥ap_rx71m_0a_usb_sample_cs.abs
マップファイル	2-5	¥Sample¥ap_rx71m_0a_usb_sample_cs¥DefaultBuild¥ap_rx71m_0a_usb_sample_cs.map

Renesas Flash Programmer を使用した Flash 書き込み方法		
項目名	項目番号	設定値
ボード設定 (Flash 書き込み)	3-1	Fig 4-1 を参照
デバイス名	3-2	RX Generic BOOT Device
Flash に書き込む ファイル	3-3	¥Sample¥ap_rx71m_0a_usb_sample_cs¥DefaultBuild¥ap_rx71m_0a_usb_sample_cs.mot
ボード設定 (動作)	3-4	Fig 4-2 を参照

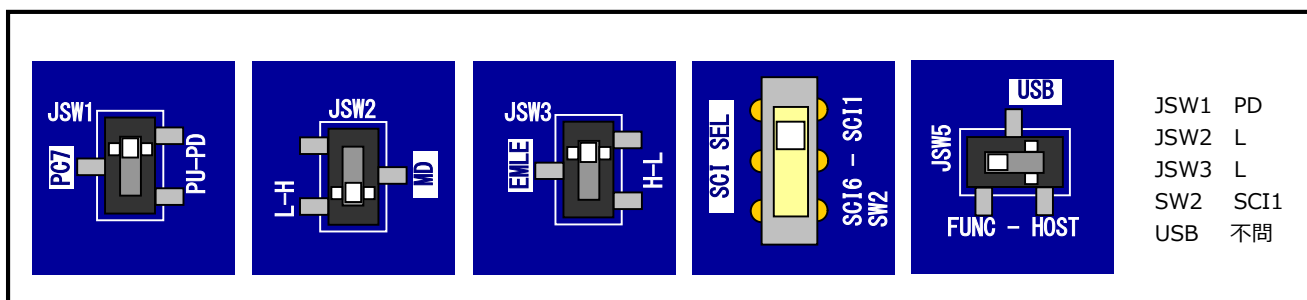


Fig 4-1 Flash 書き込み時のボード設定

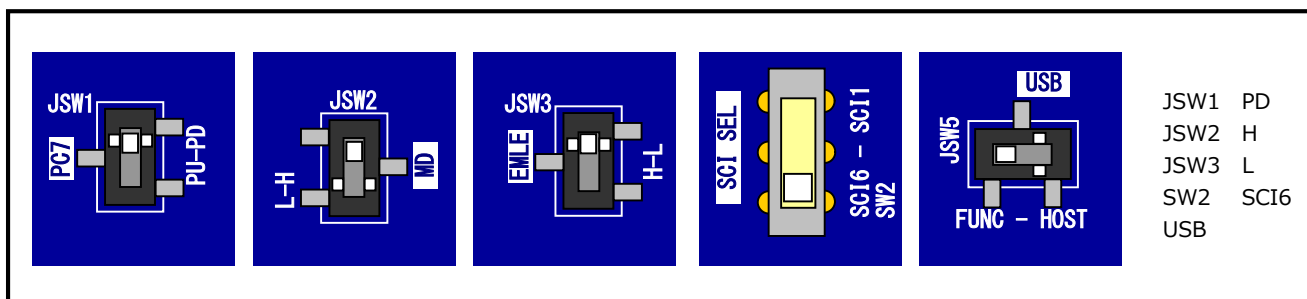


Fig 4-2 サンプルプログラム動作時のボード設定

E1 エミュレータを使用したデバッグ方法

項目名	項目番号	設定値
ボード設定	4-1	Fig 4-3 を参照
JTAG クロック	4-10	3.094(MHz)
EXTAL クロック	4-11	24(MHz)

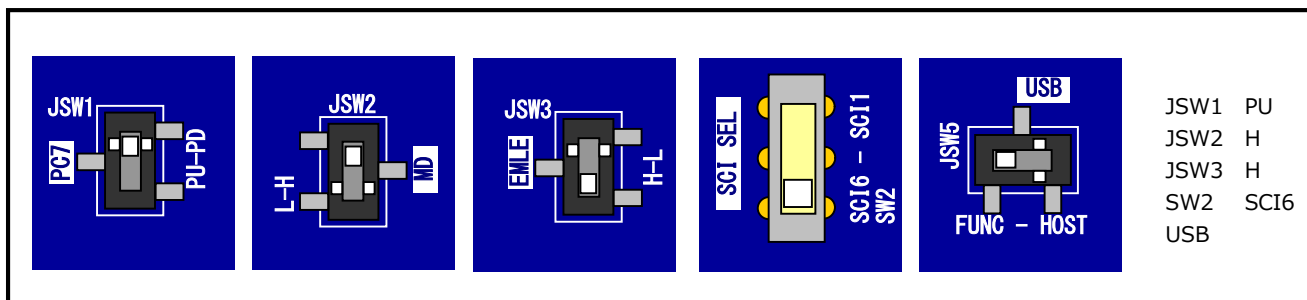


Fig 4-3 E1 エミュレータデバッグ時のボード設定

ご注意

- ・本文書の著作権は株式会社アルファプロジェクトが保有します。
- ・本文書の内容を無断で転載することは一切禁止します。
- ・本文書に記載されているサンプルプログラムの著作権は株式会社アルファプロジェクトが保有します。
- ・本サンプルプログラムで使用されているミドルウェア及びドライバの著作権はルネサスエレクトロニクス株式会社が保有します。
- ・本文書に記載されている内容およびサンプルプログラムについての技術サポートは一切受け付けておりません。
- ・本文書の内容およびサンプルプログラムに基づき、アプリケーションを運用した結果、万一損害が発生しても、弊社では一切責任を負いませんのでご了承下さい。
- ・本文書の内容については、万全を期して作成いたしました。万が一不審な点、誤りなどお気づきの点がありましたら弊社までご連絡下さい。
- ・本文書の内容は、将来予告なしに変更されることがあります。

商標について

- ・RX は、ルネサスエレクトロニクス株式会社の登録商標、商標または商品名称です。
- ・CS+はルネサスエレクトロニクス株式会社の登録商標、商標または商品名称です。
- ・Peripheral Driver Generator はルネサスエレクトロニクス株式会社の登録商標、商標または商品名称です。

- ・Windows®の正式名称は Microsoft®Windows®Operating System です。
Microsoft、Windows、Windows NT は、米国 Microsoft Corporation.の米国およびその他の国における商標または登録商標です。
Windows®8、Windows®7、Windows®Vista、Windows®XP は、米国 Microsoft Corporation.の商品名称です。
本文書では下記のように省略して記載している場合がございます。ご了承ください。
Windows®8 は Windows 8 もしくは Win8
Windows®7 は Windows 7 もしくは Win7
Windows®Vista は Windows Vista もしくは WinVista
Windows®XP は Windows XP もしくは WinXP

- ・その他の会社名、製品名は、各社の登録商標または商標です。



株式会社アルファプロジェクト
〒431-3114
静岡県浜松市東区積志町 834
<http://www.apnet.co.jp>
E-MAIL : query@apnet.co.jp