

新製品

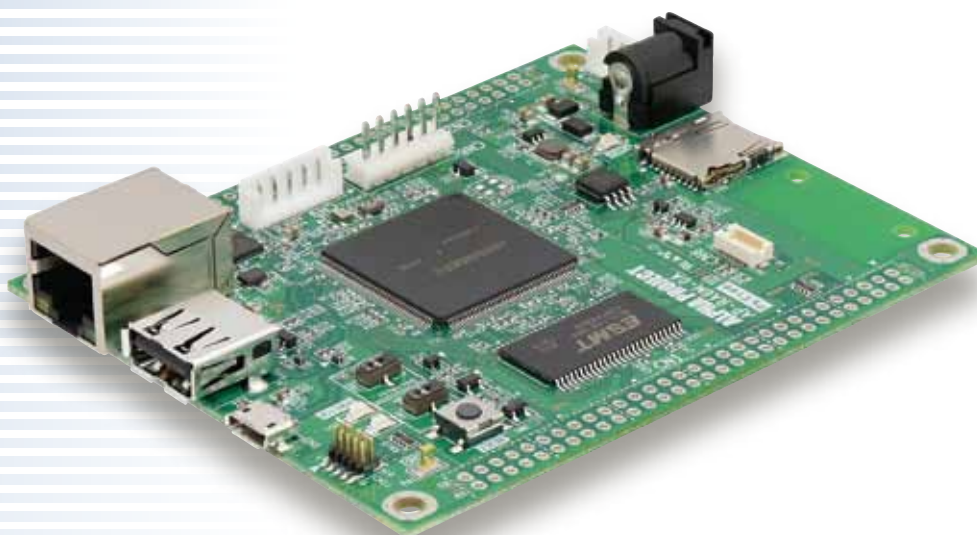
RA6M3搭載 CPUボード

Arm® Cortex®-M4 RA6M3搭載

AP-RA6M-0A ¥16,800(税抜)



AP-RA6M-0Aは、ルネサス エレクトロニクス社製「RA6M3」を搭載したCPUボードです。RA6M3はArm Cortex-M4コアと大容量内蔵メモリのほか、LCDコントローラおよびEthernet、USB、CAN、UARTなど豊富なインタフェースを備えており、コネクティビティやセキュリティ機能を搭載したインテリジェントIoT機器の開発に最適です。



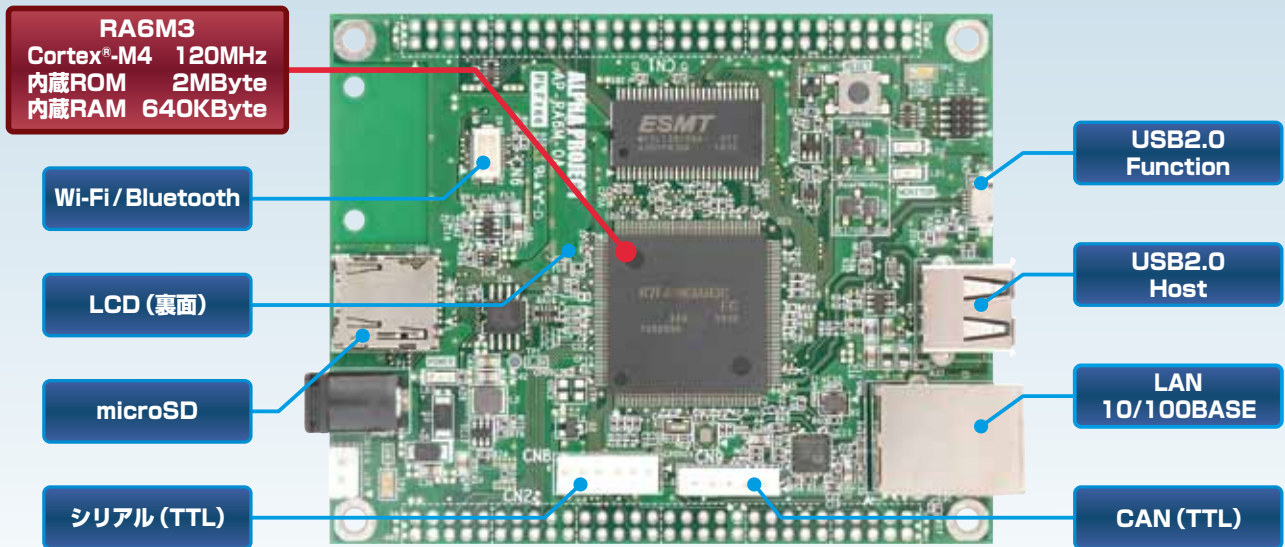
- Cortex-M4コア採用「RA6M3」搭載
RA6M3 120MHz
- 大容量メモリ
QSPI FlashROM 4MByte
内蔵ROM 2MByte
内蔵RAM 640KByte
SDRAM 16MByte
- 豊富なインタフェース
Ethernet, USB, microSD, CAN, シリアル(UART) I/F
- タッチパネルLCDインタフェース搭載
当社製 LCDキット対応(LCD-KIT-B02/C01/D02)
- 無線LANインタフェース搭載
当社製 無線LANモジュール「WM-RP-10」対応
当社製 Bluetoothモジュール「BT-RL-01」対応
- GUI統合開発環境「GEAL2」を無償で利用可能
- 回路図、サンプルプログラムを提供
- フレキシブル・ソフトウェア・パッケージ(FSP)を無償で利用可能

■ AP-RA6M-0A仕様

CPU	RA6M3 R7FA6M3AH3CFC 120MHz	
クロック	メインクロック	24MHz 水晶振動子
	システムクロック	最大120MHz
	周辺モジュールクロック	最大120MHz/60MHz
	外部バスクロック	最大120MHz
メモリ	QSPI FlashROM	4MByte
	ROM	2MByte (CPU内蔵)
	RAM	640KByte (CPU内蔵)
	SDRAM	16MByte
外部接続	外部拡張 I/F	60pin×2 (未実装)
	Ethernet I/F	10/100BASE-TX 1ポート
	USB I/F	Host, Function 各1ポート
	SDカード I/F	microSDカードコネクタ
	CAN I/F	5pinコネクタ
	LCD I/F	40pin FPCコネクタ
	無線モジュール I/F	20pinコネクタ
	シリアル(UART) I/F	6pinコネクタ
	JTAG I/F	10pinコネクタ
電源	DC5V ±5% (CPUコア、I/O 3.3V)	
基板寸法	100 × 80mm (コネクタ、突起物除く)	
動作環境	-20~60℃ (結露なし)	

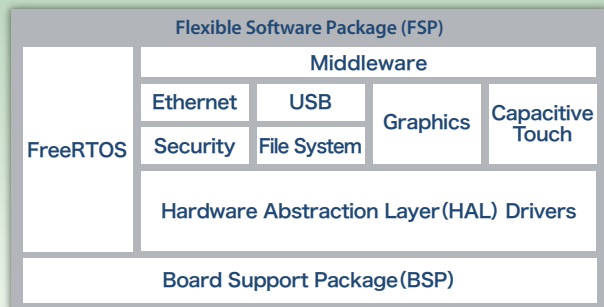
Arm®エコシステムとフレキシブル・ソフトウェア・パッケージで開発期間とコストを低減

● AP-RA6M-OA各部機能



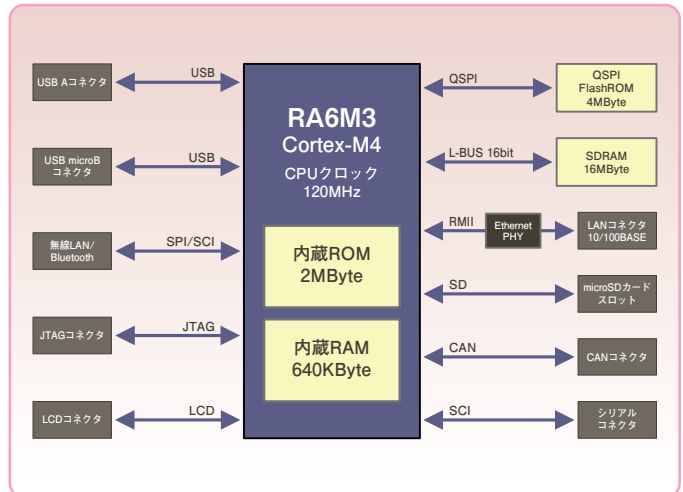
■ ソフトウェアオプション

フレキシブル・ソフトウェア・パッケージ(FSP)を無償で利用可能!



- ・ 統合開発環境(e2 studio)、Arm向け GCCコンパイラを利用可能
- ・ 開発期間の短縮と開発コストの低減

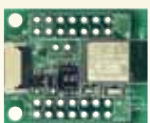
■ ハードウェア構成



■ ハードウェアオプション

Bluetoothモジュール

BT-RL-01 ¥7,800 (税抜)



- RL78/G1Dモジュール RY7011AO搭載
- Bluetooth Low Energy v4.1 (シングルモード)対応
- 親機(Central)としても動作可能
- 電波法認証取得済み(日本、北米、欧州)
- 省スペース 31×25mm
- サンプルプログラムを公開

無線LANモジュール

WM-RP-10 ¥8,300 (税抜)



- Wi-Fiモジュール RS9113-NB0-D1W 搭載
- IEEE802.11a/b/g/n 準拠
- 2.4 / 5GHz帯 Dual Band対応
- 各種セキュリティに対応
- Bluetooth4.0 Dualモード対応
- 電波法認証取得済み(日本、北米、欧州)

タッチパネルLCDキット

LCD-KIT-D02 ¥19,800 (税抜)



- LCD TFT4.3インチWQVGA (480×272)
- タッチパネル 静電容量式タッチパネル (5ポイント)
- ホストインタフェース 40pinコネクタ RGB666

・ Arm®およびCortex®は、米国および / またはその他の地域におけるArm Limited (またはその子会社) の登録商標です。
 ・ 記載された社名、商品名等は各社の商標または登録商標です。 ・ 記載の内容および価格は、製品改良のため予告なく変更する場合があります。