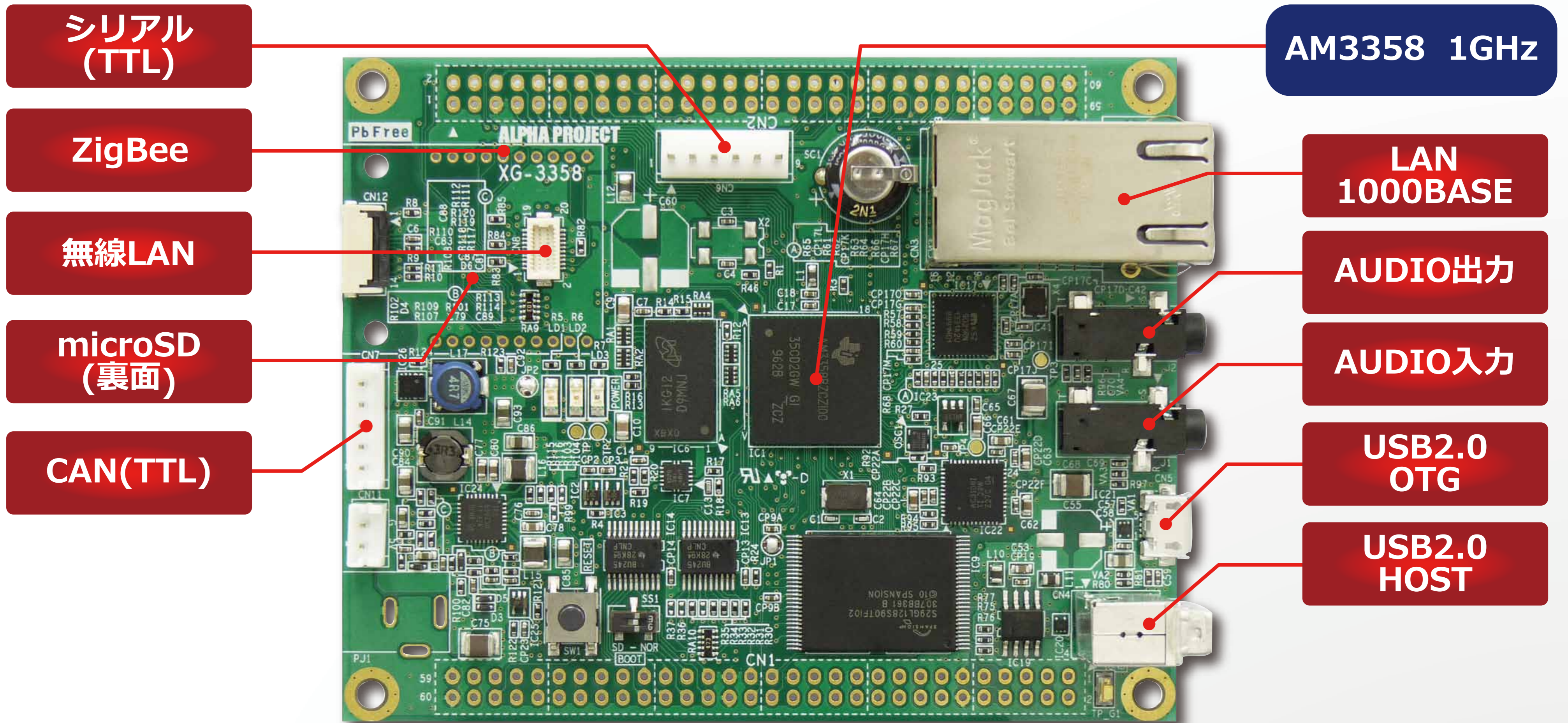


XG-3358

AM3358搭載 CPUボード

Arm Cortex-A8/1GHz 3Dアクセラレータ搭載



周辺機能オプション



静電容量式WVGAタッチパネルLCD
LCD-KIT-B01

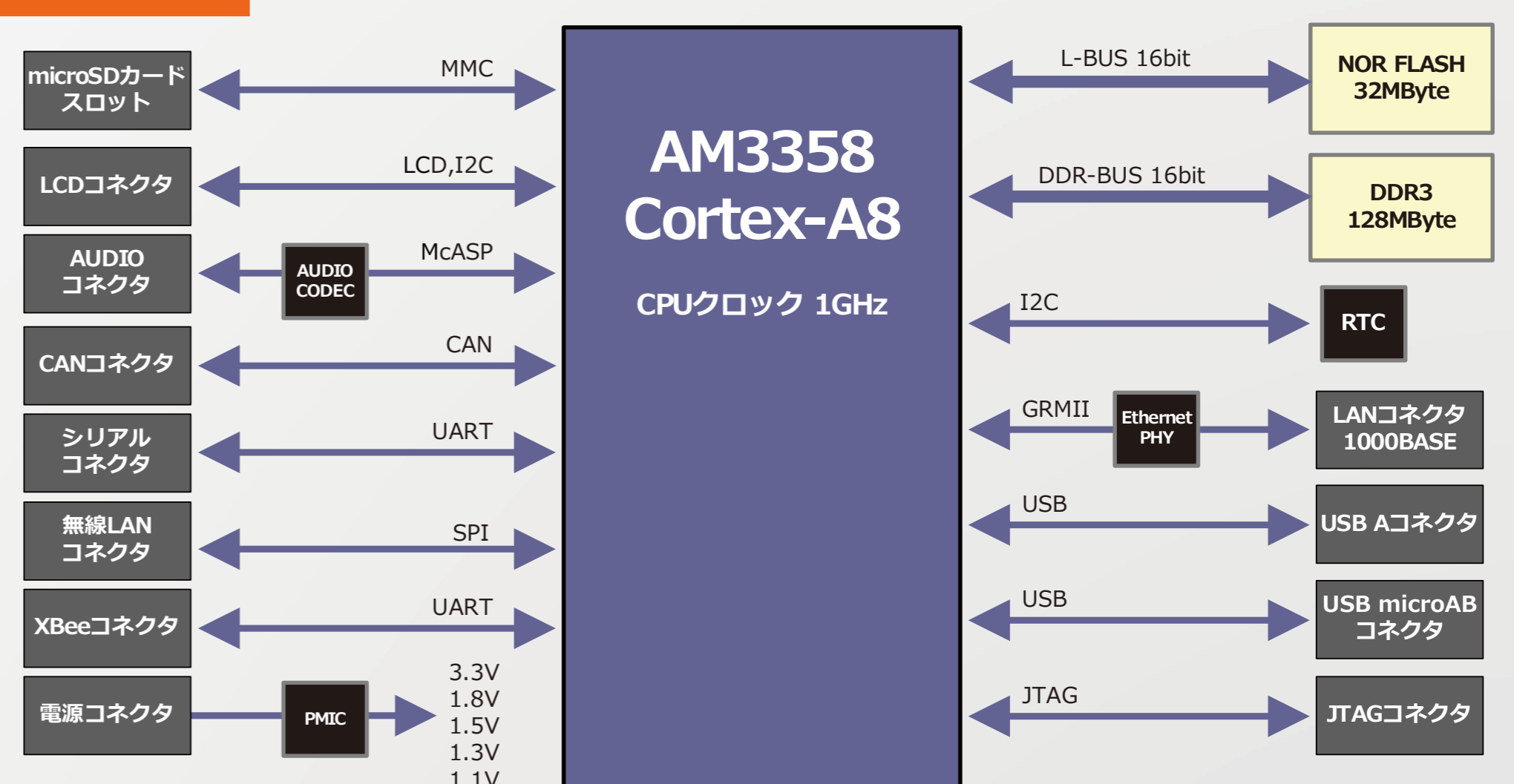


無線LANモジュール
WM-RPシリーズ



- ・CANバスドライバ
- ・USB/シリアル変換
- ・RS232ドライバ
- ・無線LANアダプタ
- ・Bluetoothアダプタ
- ・他 各種

構成



詳細仕様

| 機能 | 仕様 |
|----------|---|
| CPU | Sitara AM3358 Cortex-A8 1GHz |
| 対応OS | Linux3.2 |
| メモリ | NOR Flash 32MByte, DDR3 128MByte, SPI FLASH (未実装) |
| USB | USB 2.0 High Speed対応 1ポート、USB 2.0 OTG 1ポート |
| Ethernet | 10/100/1000BASE-T 2ポート |
| SD | microSDカードスロット 1スロット |
| LCD I/F | 最大 1366x768 RGB888 (WVGA LCDオプション対応) |
| AUDIO | ステレオ入力 1ch ステレオ出力 1ch |
| RTC | 専用IC 電気二重層コンデンサバックアップ |
| 外部I/F | シリアル通信コネクタ (TTL) 1ch、CANコネクタ 1ch |
| 無線 I/F | 無線LAN IEEE802.11b.g.n (オプション)、XBee (オプション) |
| 寸法 | 100×80mm |
| 動作環境 | 0~60℃ |

ソフトウェアサポート



Linux開発キット「LK-3358-A01」