

新製品

Cyclone V SoC搭載 CPUボード

ARM Cortex-A9 / FPGA Cyclone V搭載

SA-Cy500S ¥48,000(税抜)



SA-Cy500Sは、ALTERA社製「Cyclone V SoC」を搭載した小型ボードコンピュータです。Cyclone V SoCは、ARM Cortex-A9をCPUコアとしたHPSと、FPGAファブリックを統合したSoCで、マイクロプロセッサの機能に加え、汎用性のあるFPGAの機能により、様々なアプリケーションで使用することができます。Gigabit Ethernet、USBなどの通信機能やCMOSカメラ入力、LCD出力インタフェースを備えており、通信機器や高度な画像処理用途に適しています。



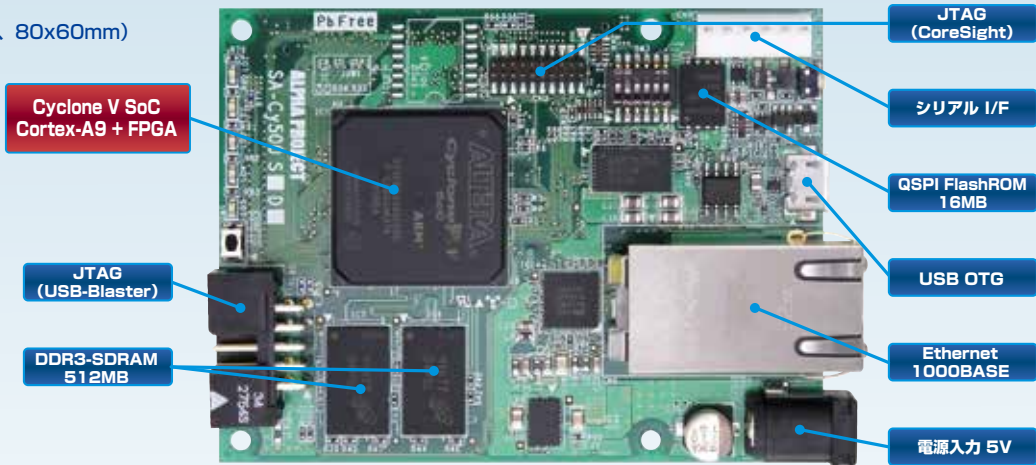
■ SA-Cy500S 仕様

- ARM Cortex-A9プロセッサ搭載
動作周波数 600MHz
- Cyclone V FPGA
LE 25K
- シリアルFlashROM 16MByte
- DDR3-SDRAM 512MByte
- Gigabit Ethernet搭載
- 豊富なインタフェース
USB, microSD, シリアル I/F
- CMOSカメラ I/F
- LCD I/F
- サンプルプログラム付属
- Linux開発キットをご用意
- 回路図をすべて公開

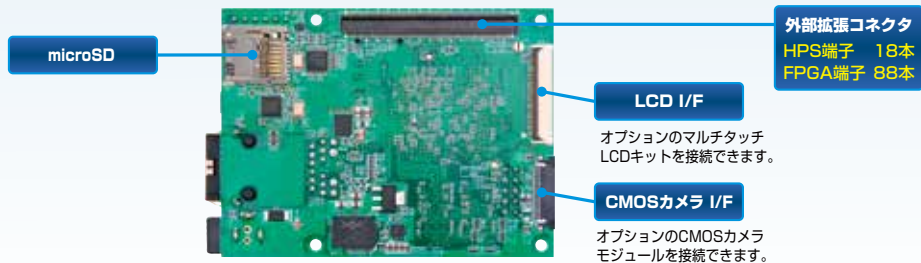
S o C	Cyclone V SoC 5CSEBA2U23C8SN (シングルコア)	
メ モ リ	QSPI FlashROM	16MByte
	DDR3 SDRAM	512MByte
	EEPROM	128Byte
外 部 接 続	外部拡張 I/F	160pin
	HPS I/O端子	18本
	FPGA I/O端子	88本
	Ethernet I/F	10/100/1000Base 1ポート
	USB I/F	USB OTG microABコネクタ1ポート
	SD/MMC I/F	microSDカードコネクタ
	CMOSカメラ I/F	CMOSカメラモジュール (オプション)
	LCD I/F	タッチパネルLCDキット (オプション)
	シリアル I/F	6pinコネクタ
	JTAG	USB Blaster接続コネクタ CoreSight 20pinコネクタ
電 源	DC 5V±5%	
基 板 寸 法	80 × 60mm	

SA-Cy500S 各部機能

● 表面 (原寸大、80x60mm)



● 裏面



Linux開発キット

LK-CY-A01 ¥14,800 (税抜)

SA-Cy500SでのLinuxシステム開発に必要なものがセットになっていますので、すぐに開発に取りかかることができます。*1



μITRON OS

uC3/Standard 評価版

本格的組込みシステム向け μITRON仕様RTOS「uC3/Standard+ μNet3 for ALTERA SoC評価版」を利用してSA-Cy500Sでの評価が可能です。*2*3



■ 推奨開発環境

ハードウェア(FPGA)開発

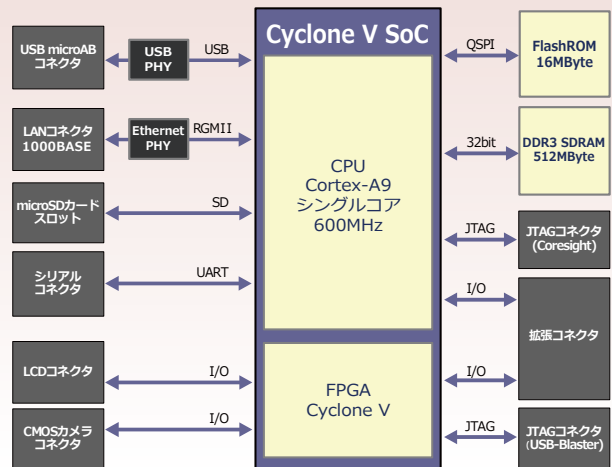
項目	仕様
開発環境	Quartus II, Qsys, ModelSim
JTAGツール	USB Blaster

ソフトウェア(CPU)開発

項目	仕様
統合開発環境	DS-5(DS-5 Altera Edition), GCC
対応OS	Linux, μITRON
デバッグ	USB Blaster または Cortex-A9 対応各社デバッグ

* 本製品には、上記の開発環境は含まれておりません。

■ ハードウェア構成



*1 : FPGAの開発には、別途 Quartus II (Web Edition 可) と USB Blaster が必要です。

*2 : ソフトウェア開発には、別途 DS-5 Altera Edition または ARM DS-5 と USB Blaster が必要です。

*3 : uC3/Standard 評価版は、イー・フォース社ウェブサイトからダウンロードすることができます。

■ SA-Cy500Sオプション

タッチパネルLCDキット

LCD-KIT-B01 各 ¥25,200 (税抜)



- LCD TFT7インチWVGA(800x480)
- タッチパネル 静電容量式タッチパネル(2ポイント)
- ホストインタフェース 40pinコネクタ RGB666

タッチパネルLCDキット

LCD-KIT-D01 ¥17,000 (税抜)



- LCD TFT4.3インチWVGA(480x272)
- タッチパネル 静電容量式タッチパネル(4ポイント)
- ホストインタフェース 40pinコネクタ RGB666

CMOSカメラモジュール

VS-CAM-01 ¥8,800 (税抜)



- 画素数 VGA(640x480)
- レンズ 1/5"単焦点IRカット
- 水平画角50度 垂直画角39度
- ホストインタフェース 24pinコネクタ YUV422