

# AP-RX63N-0A 部品の誤実装について

1版 2013年9月11日

平素は弊社製品をご利用いただき誠にありがとうございます。  
 この度、弊社製品 AP-RX63N-0A の部品の誤実装についてご案内致します。

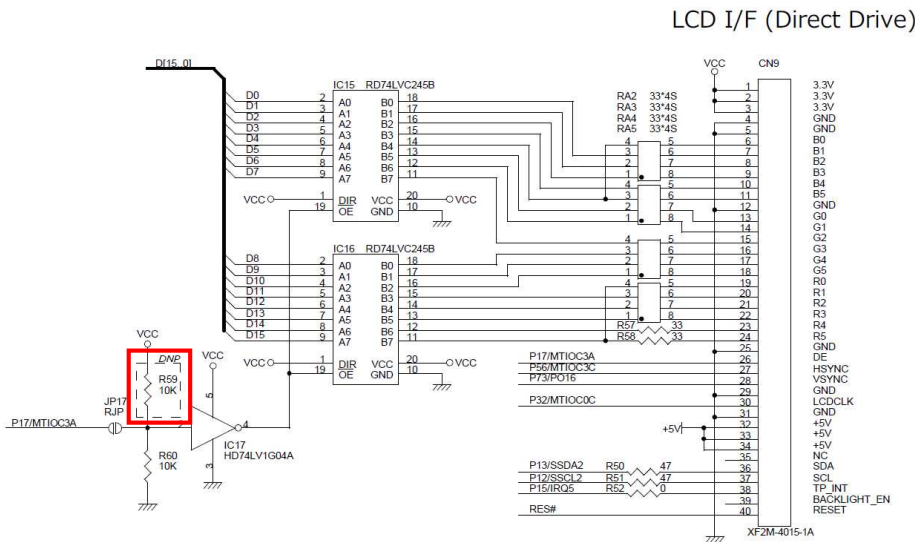
## 1. 対象製品

対象製品 : AP-RX63N-0A  
 対象製品番号 : 01550011 ~ 01550190

## 2. 内容

[内容]

回路図上、未実装と記載されている R59 が実装されていました。  
 JP17 を未はんだとして使用する場合、IC16、IC17 のバッファがディセーブルに固定されない場合がありますが、動作に問題はありませぬ。



## 3. 修正内容

[問題点]

R59 を未実装に変更します。

該当製品をご購入のお客様は、お手数ですが下記サポートまでご連絡ください。修理対応についてご案内いたします。

#### 本件についてのお問い合わせ

株式会社アルファプロジェクト 技術サポート  
FAX 053-401-0035  
E-MAIL query@apnet.co.jp

\*お電話での受付はおこなっておりませんのでご了承ください。

## ご注意

- ・本文書の著作権は、株式会社アルファプロジェクトが保有します。
- ・本文書の内容を無断で転載することは一切禁止します。
- ・本文書の内容については、万全を期して作成いたしましたが、万一ご不審な点、誤りなどお気付きの点がありましたら弊社までご連絡下さい。
- ・本文書の内容は、将来予告なしに変更されることがあります。



株式会社アルファプロジェクト  
〒431-3114  
静岡県浜松市東区積志町 834  
<http://www.apnet.co.jp>  
E-MAIL : query@apnet.co.jp