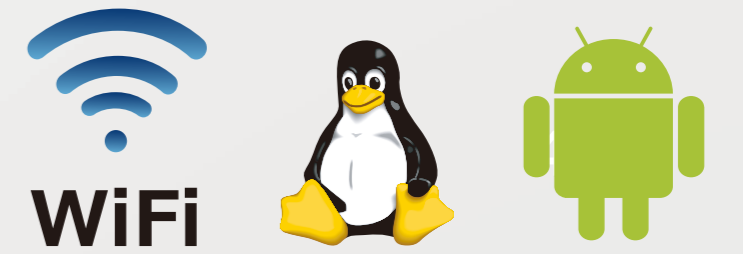
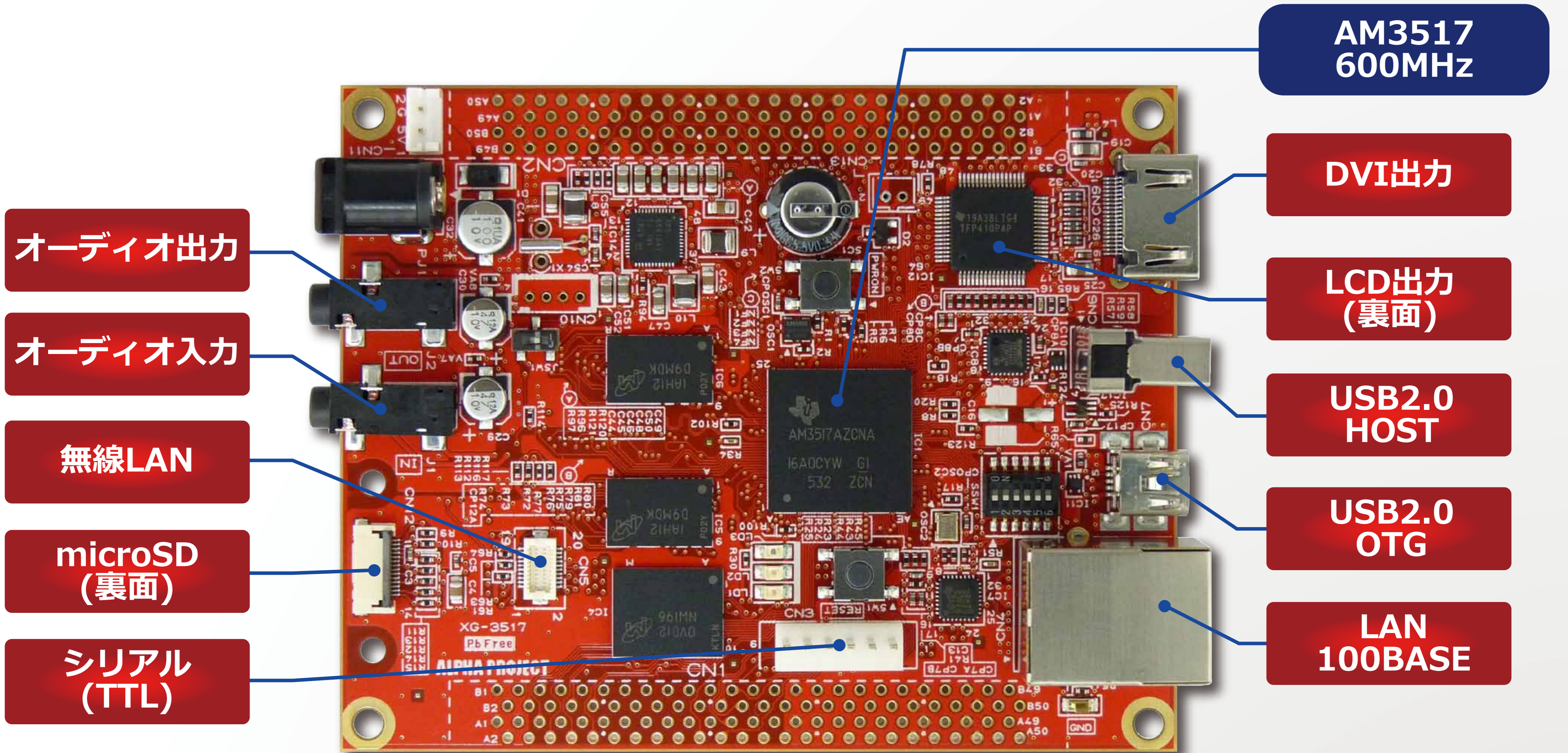


XG-3517

AM3517搭載 CPUボード

ARM Cortex™-A8/600MHz 豊富なインタフェース



周辺機能オプション



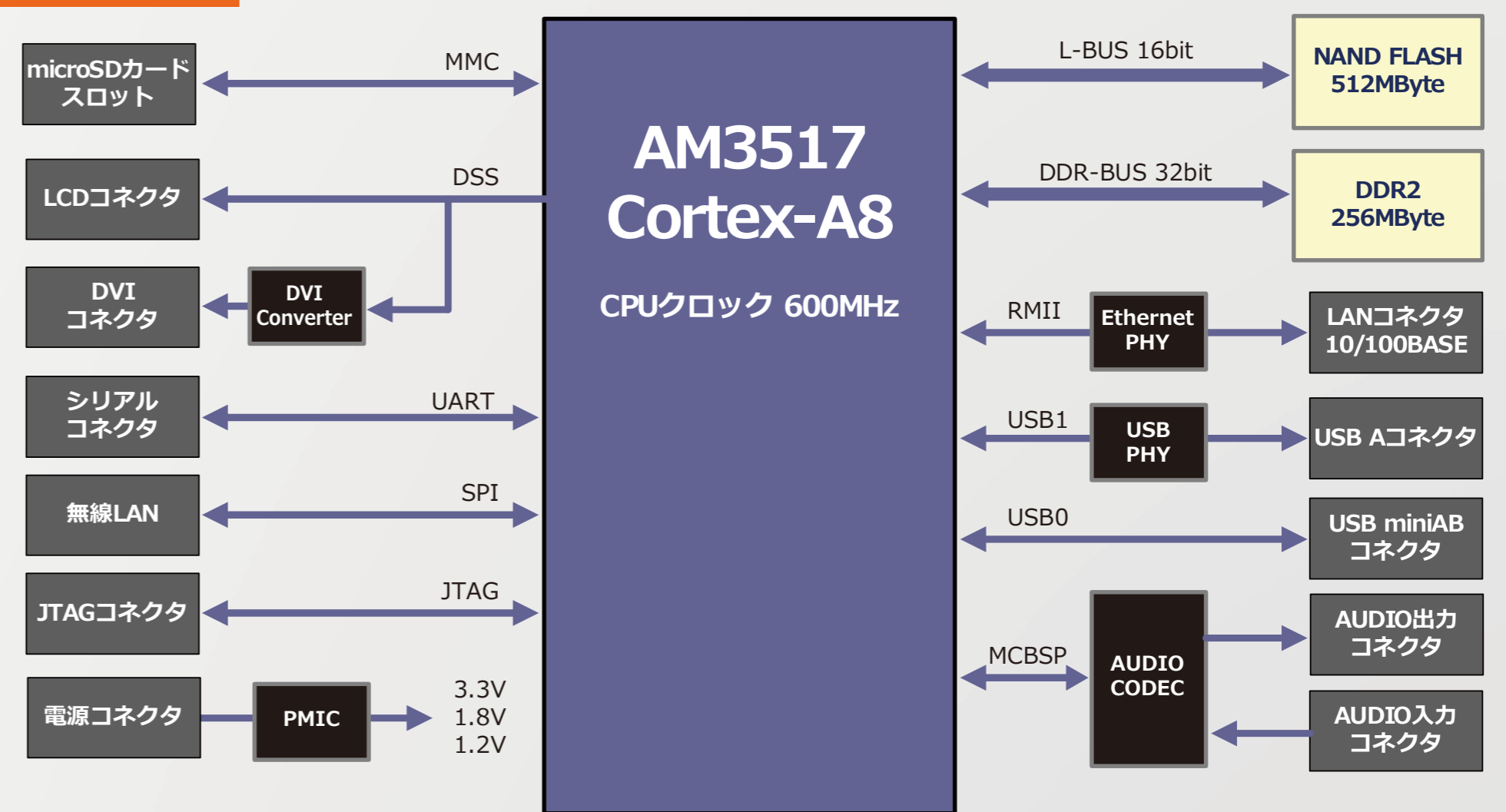
静電容量式WVGAタッチパネルLCD
LCD-KIT-B01(オプション)



無線LANモジュール
WM-RPシリーズ

- ・USB/シリアル変換
- ・RS232ドライバ
- ・無線LANアダプタ
- ・Bluetoothアダプタ
- ・SDカードリーダーライタ
- ・他 各種

構成



詳細仕様

機能	仕様
CPU	Sitara AM3517 Cortex-A8 600MHz
対応OS	Linux3.1 / Android2.3
メモリ	NAND Flash 512MByte、DDR2 256MByte
USB	USB 2.0 High Speed対応 1ポート、USB 2.0 OTG 1ポート
Ethernet	10/100BASE-T 1ポート
SD	microSDカードスロット 1スロット
AUDIO	ライン入力 1ch、ヘッドフォン出力 1ch
LCD	RGB666 (LCDオプション)
DVI	DVIポート 1ch
シリアル	シリアル通信コネクタ(TTL) 1ch
無線LAN	IEEE802.11b.g.n (モジュールオプション)
寸法	100×80mm
動作環境	0~60℃

ソフトウェアサポート



Linux開発キット「LK-3517-A01」



Android開発キット「AK-3517-A01」