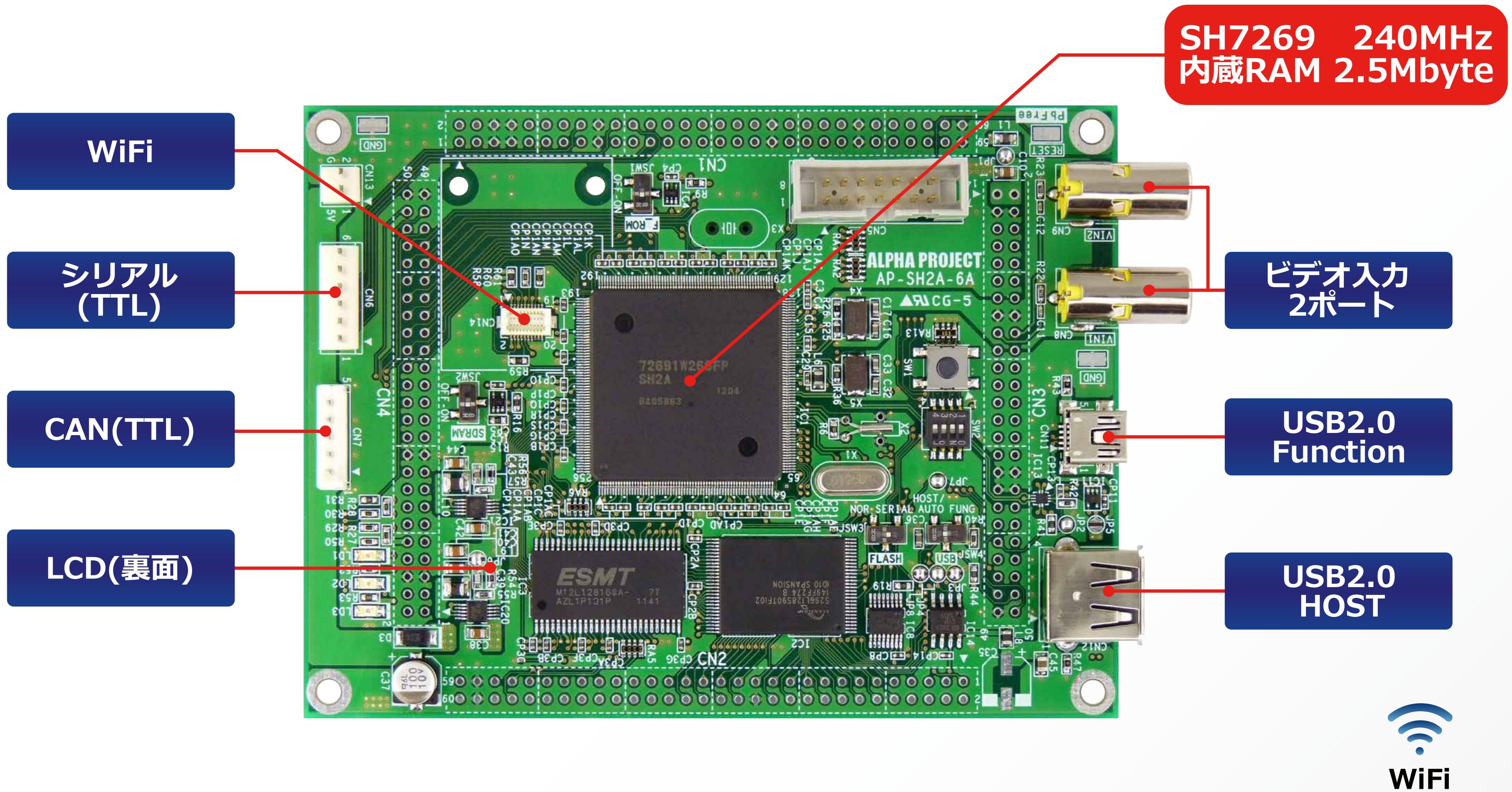




## AP-SH2A-6A

# SH7269搭載 CPUボード

### OpenVG1.1対応 2.5MByte大容量RAM内蔵



#### 周辺機能オプション



静電容量式 WVGA タッチパネル LCD  
**LCD-KIT-B01**



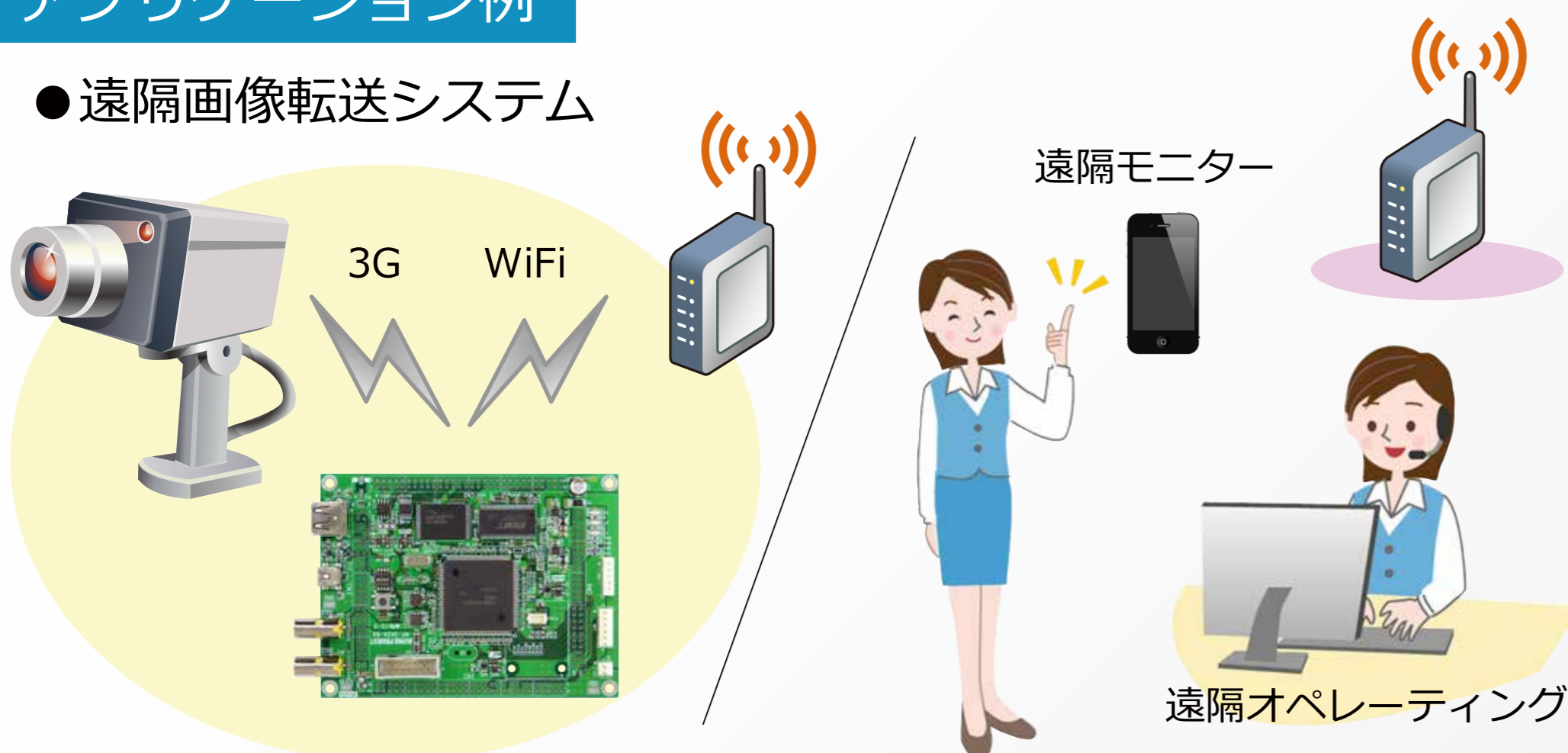
無線LANモジュール  
**WM-RP**



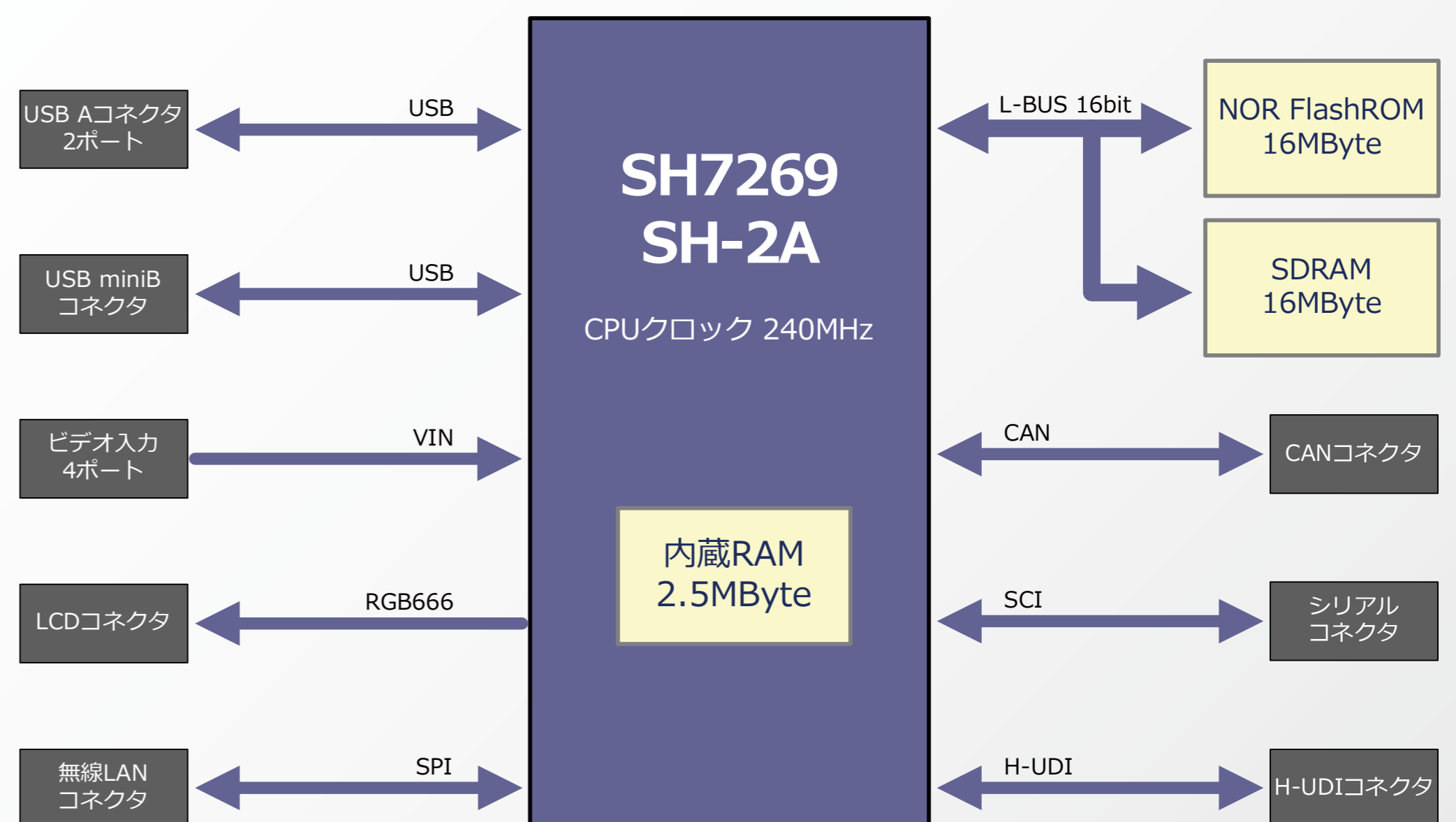
- ・CANバスドライバ
- ・USB/シリアル変換
- ・RS232ドライバ
- ・SDカードリーダーライタ
- ・他 各種

#### アプリケーション例

- 遠隔画像転送システム



#### 構成



#### 詳細仕様

機能	仕様
CPU	SH-2A SH7269 240MHz
メモリ	NOR FlashROM 16MByte, SDRAM 16MByte, 内蔵RAM 2.5MByte
USB	USB 2.0 High Speed対応 Host 1ポート、Function 1ポート
ビデオ入力	2点 LCD RGB666 (LCDオプション)
A/D変換器	分解能 12bit 8チャンネル
無線LAN	IEEE802.11b.g.n (モジュールオプション)
寸法	120×90mm
動作環境	0~60℃